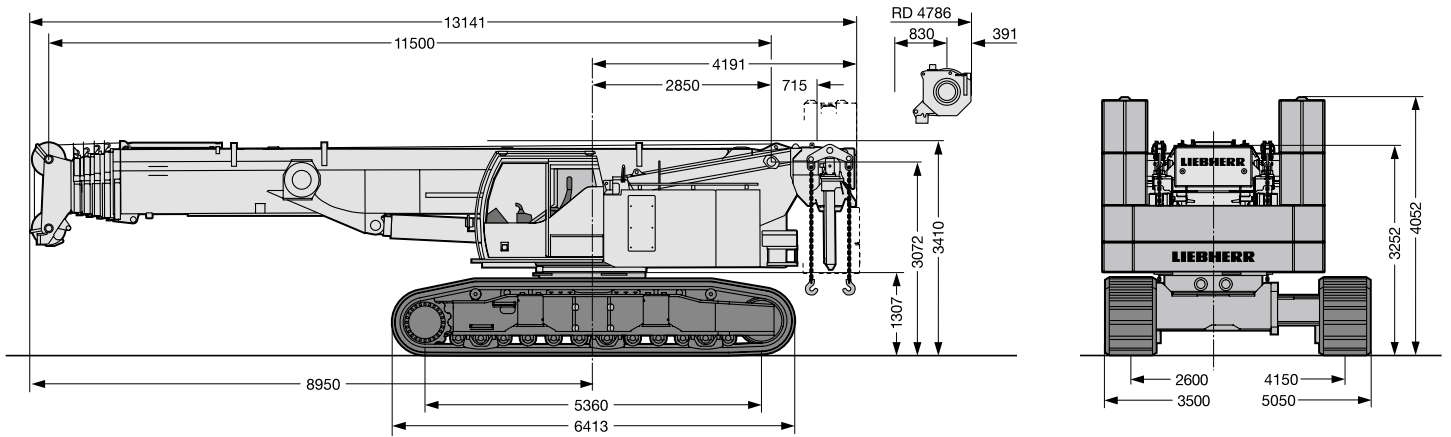


Abmessungen

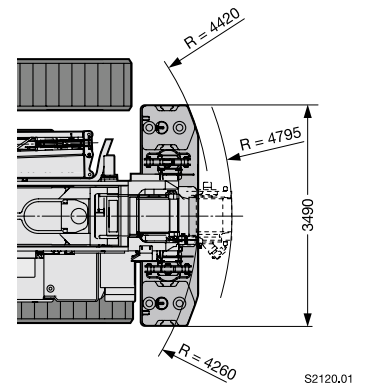


Traglasten am Teleskopausleger

11,5 – 52 m		360°		32 t		15 t		DIN ISO					
m		m		m		m		m					
11,5 m	15,2 m	19 m	22,7 m	26,4 m	30,1 m	33,9 m	37,6 m	41,3 m	45 m	48,8 m	52 m	m	
2,5	100*											2,5	
2,7	95*											2,7	
3	85											3	
3,5	83	69	58									3,5	
4	77	70	59	56								4	
4,5	71	70	60	56	46,5							4,5	
5	66	66	60	55	46	38						5	
6	57	57	56	52	43,5	36,5	30	25,1				6	
7	48	48,5	46,5	43	41,5	34,5	28,4	24,2	20,2			7	
8	39	40,5	39,5	37	36	33	26,5	23,1	19,6	17,5		8	
9		33,5	33,5	33	31,5	31	24,8	21,7	18,8	17	13,4	9	
10		28,8	28,4	30	29	27,4	23,2	20,4	17,8	16,5	13	10,6	10
12		22,4	23	23,1	22,9	22,1	20,7	18,1	15,9	14,9	12,3	10	12
14			18,4	18,5	18,3	18	17,7	16,1	14,3	13,5	11,6	9,4	14
16			15,2	15,3	15,1	15	15,2	14,4	12,9	12,2	10,9	8,9	16
18				12,9	12,7	13,2	12,8	12,5	11,7	11,1	10,1	8,4	18
20					11	11,3	10,9	10,6	10,6	10	9,3	7,9	20
22					9,5	9,8	9,7	9,6	9,3	9	8,5	7,3	22
24						8,6	8,5	8,4	8,4	8,3	7,8	6,7	24
26						7,6	7,7	7,4	7,5	7,4	7	6,2	26
28							6,9	6,8	6,6	6,5	6	5,8	28
30							6,2	6,1	6	5,7	5,3	5,3	30
32								5,5	5,3	5,1	4,7	4,7	32
34								5	4,7	4,5	4,2	4,2	34
36									4,2	4	3,6	3,6	36
38									3,7	3,5	3,2	3,2	38
40										3,1	2,8	2,8	40
42										2,8	2,4	2,4	42
44											2,1	2,1	44
46												1,8	46
48												1,5	48

* mit 16 t Drehbühnenballast

TAB 1752001



S2120.01

Traglasten an der Montagespitze

11,5 – 52 m		2,9 m		360°		32 t		15 t		DIN ISO			
m		m		m		m		m		m			
11,5 m	15,2 m	19 m	22,7 m	26,4 m	30,1 m	33,9 m	37,6 m	41,3 m	45 m	48,8 m	52 m	m	
3,5		34,5	34,5									3,5	
4	34,5	34,5	34,5	34,5								4	
4,5	34,5	34,5	34,5	34,5	34,5							4,5	
5	34,5	34,5	34,5	34,5	34,5	32,5						5	
6	34	34,5	34,5	34,5	34,5	31	24,8					6	
7	32,5	34,5	34,5	34,5	33	29	23,9	21,4				7	
8	31	34	34,5	34,5	31	26,9	23	20,5	17,2			8	
9	29,8	32,5	33	31,5	28,7	25	22	19,6	16,6	13,9		9	
10	29,4	29,5	29,4	28,2	26,6	23,4	20,8	18,4	16,1	13,6	10,9	10	
12		22,6	22,5	22,2	22,2	20,5	18,5	16,3	14,4	12,9	10,3	8,3	12
14		18,3	17,9	17,6	17,9	17,6	16,5	14,6	13	12	9,7	7,8	14
16			14,6	14,4	15,2	15	14,8	13,1	11,7	11	9,2	7,3	16
18			12,2	12,8	12,9	12,6	12,5	11,9	10,6	10,1	8,7	6,9	18
20				11,2	11	10,8	10,6	10,6	9,7	9,2	8,3	6,5	20

TAB 1752134

Der neue 100t-Teleskop-Rau-
penkran LTR 1100 von Liebherr
vereint die Vorteile eines
Teleskopkrans und eines Rau-
penkrans. Das Raupenfahr-
werk bietet hervorragende
Geländegängigkeit und Ma-
növrierbarkeit. Zudem kann
die Last feinfühlig verfahren
werden. Die Vorteile des
Teleskopkrans sind die kurzen
Rüstzeiten, der einfachere
Transport und die Variabilität
des Auslegersystems.