



**SPIERINGS
KRANEN**

Marke: **SPIERINGS**

Type: **SK599-AT5**

Traglasttabelle

Fabriknummer <input type="text"/>	Beanspruchungsgruppe : B3 nach DIN15018	Max. Hublast	Max. Ausladung bei max. Last	Maximales Lastmoment	Maximale Ausladung
Baujahr <input type="text"/>	Spannungskollektiv : S2 nach DIN15018	9,0 ton	13 m	117 tm	50 m
	Spannungsspielbereich : N1 nach DIN15018				
	Stabilität : nach DIN15019				

Geschwindigkeiten Aulegerstellung 0°, sowie 30°		Alle Bewegungen sind hydraulisch stufenlos regelbar		Kran abgestützt nach Vorschrift	Angegebene Last ist Betriebslast	Abstützmaße: 7,50 x 7,66 m Arbeiten zulässig bis einschließlich Windstärke 7 (Windgeschwindigkeit 17 m/sec)
30° Steilstellung ist möglich aus dem Kranführerhaus oder über die Funksteuerung		Der Kran muß heruntergelassen werden bei Windstärke > 9 (21 m/sec) oder wenn der Kran während eine längere Periode unbeaufsichtigt gelassen wird.		Kran völlig ballastiert: 11300 kg	In allen Fällen zweisträngig	
	m/min	kg		Schwenkbereich unbegrenzt (360°) in abgestütztem Stand	Maximaler Hubseilzug : 4500 kg	
	20	9000	0 - 70 m/min	Temperaturbereich: -15°C bis 40°C	Windoberfläche last max. 1,0 m²/ ton bei Windstärke 8 (20 m/sec)	
	32	4500	0 - 0,9 U/min		Max. Eckdruck : 440 kN	
	50	2250				
	75	0				

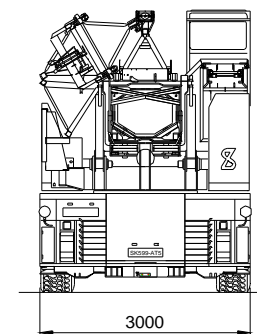
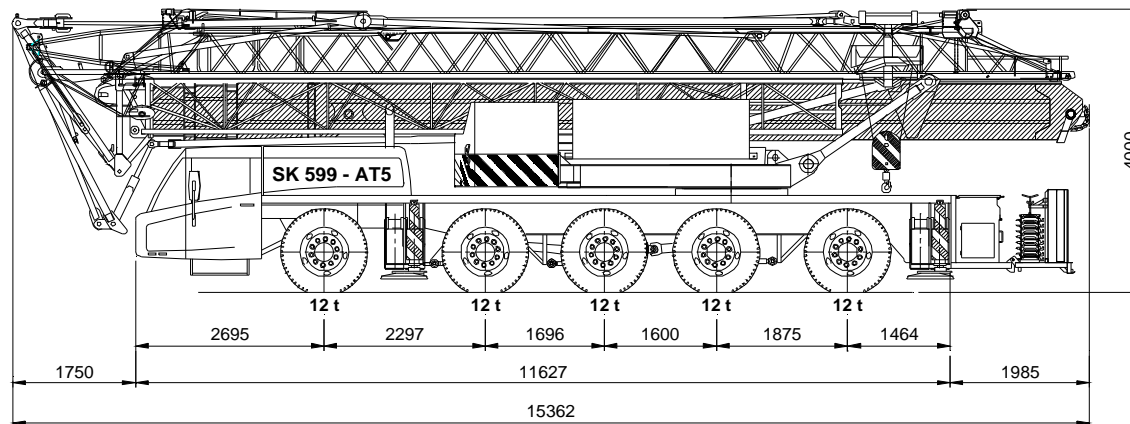
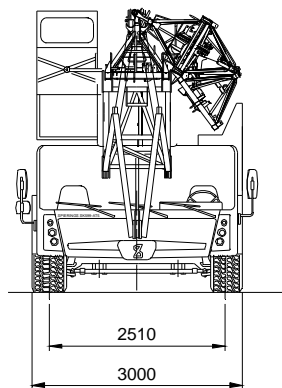
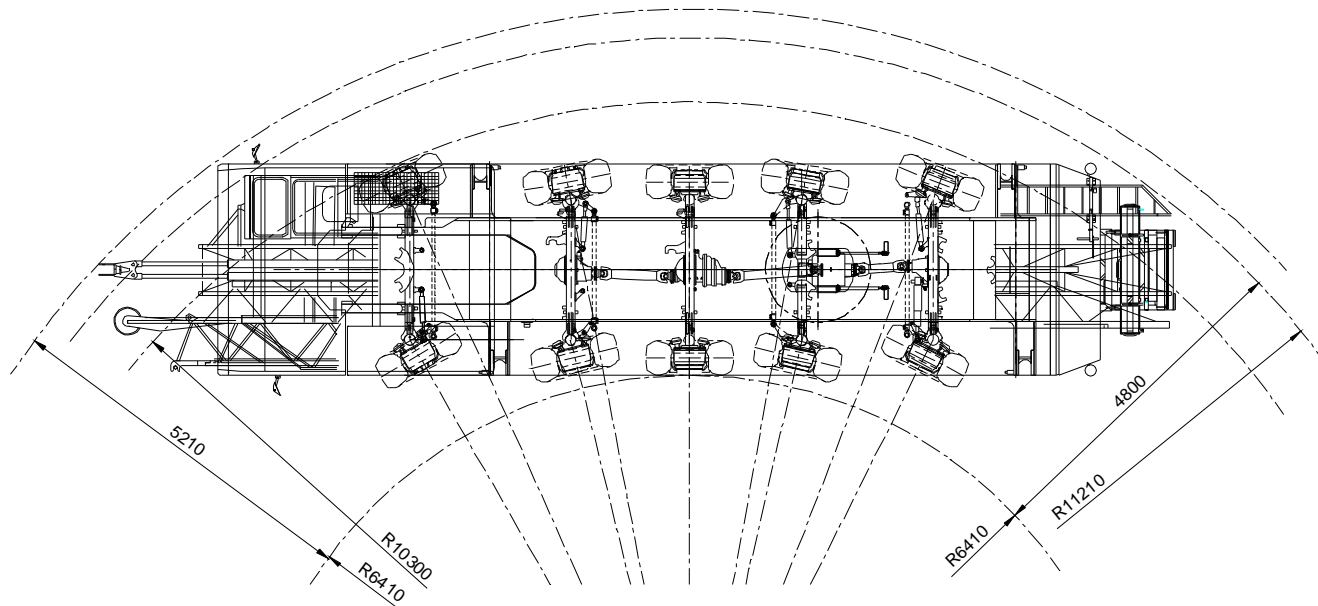
Traglasten bei Abstützbasis 7,50 m x 7,66 m

Ausleger horizontal		Hakenhöhe 23,8 / 32,6 m (Höhe unter dem Ausleger 25,8 / 34,6m)																			
3,5		13	15	20	25	30	35	40	45	50	Ausladung (m)										
9000		9000	7670	6630	5830	5195	4680	4255	3895	3590	3325	3095	2890	2710	2550	2405	2270	2155	2045	1945	Traglast (kg)
		8315	7115	6205	5495	4925	4460	4070	3735	3450	3205	2990	2795	2625	2475	2335	2210	2100	1995	1900	
Ausleger 30° steilgestellt		Hakenhöhe (m)																			
3,5		37,8	39,8	42,7	45,6	48,5	51,4	54,2	56,3	Ausladung (m)											
9000		9000	8595	7155	6115	5330	4715	4225	3820	3480	3195	2950	2735	2545	2380	2235	2100	1980	1900	Traglast (kg)	
		9000	7810	6595	5700	5005	4460	4010	3645	3330	3065	2835	2635	2460	2305	2165	2040	1925			

Traglasten bei Abstützbasis 7,50 m x 5,72 m

Ausleger horizontal		Hakenhöhe 23,8 / 32,6 m (Höhe unter dem Ausleger 25,8 / 34,6m)																						
3,5		8,4	10	15	20	25	30	35	40	45	50	Ausladung (m)												
9000		9000	8250	6420	5240	4410	3795	3325	2950	2645	2390	2180	2000	1840	1705	1585	1480	1385	1295	1220	1150	1085	1025	Traglast (kg)
		9000	7230	5775	4790	4080	3545	3125	2790	2510	2280	2085	1915	1770	1645	1530	1430	1440	1260	1185	1115	1055	1000	
Ausleger 30° steilgestellt		Hakenhöhe (m)																						
3,5		35,5	36,9	39,8	42,7	45,6	48,5	51,4	54,2	56,3	Ausladung (m)													
9000		9000	8270	6215	4955	4105	3490	3030	2665	2375	2135	1935	1765	1620	1495	1380	1285	1195	1120	1050	1000	Traglast (kg)		
		9000	7100	5520	4495	3775	3245	2835	2510	2250	2030	1845	1690	1555	1435	1330	1240	1155	1085	1015				

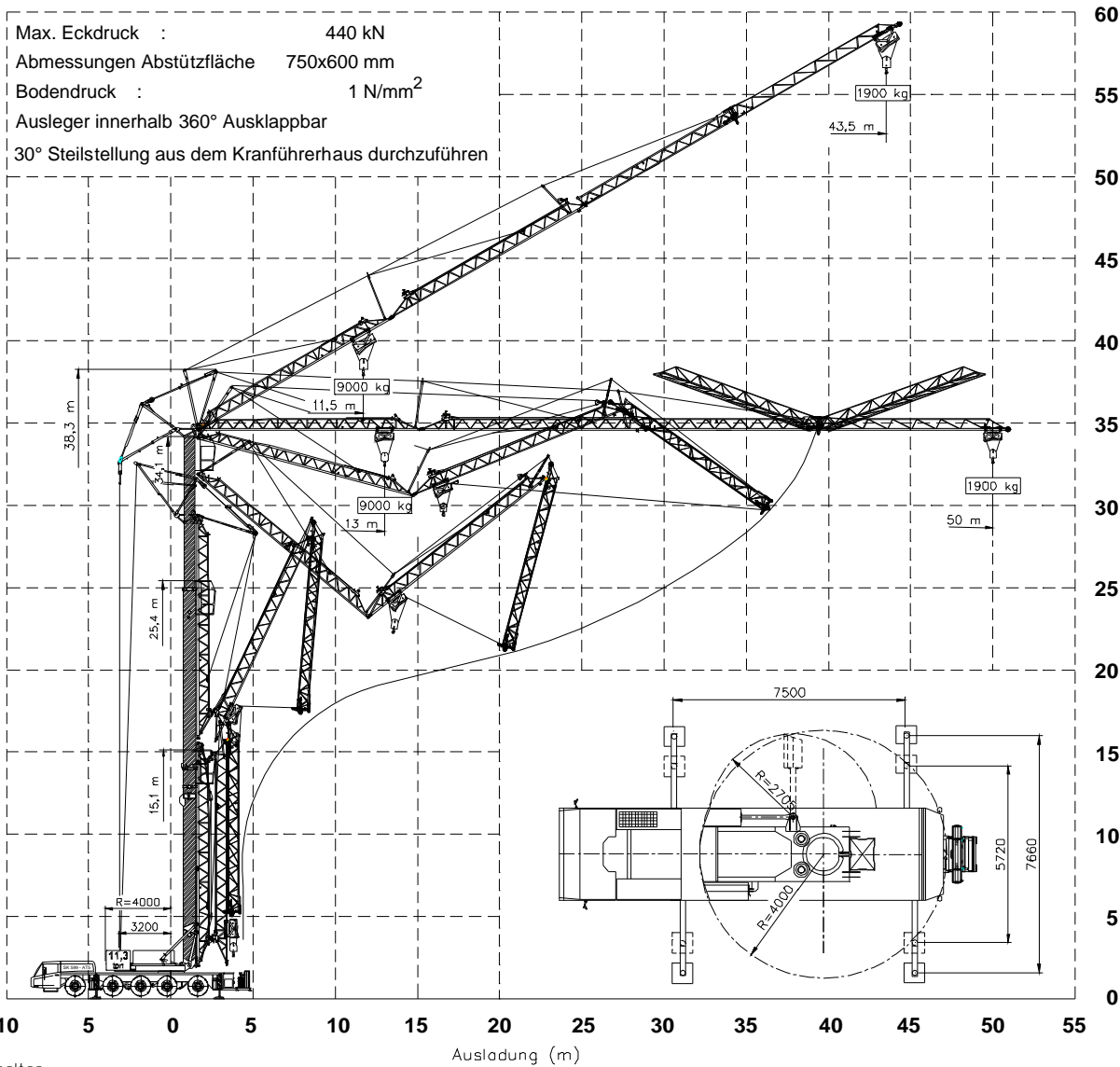
Änderungen vorbehalten



Spierings Hydraulischer Falkkran SK 599 - AT5

Gesamtgewicht: 60000 kg
Änderungen vorbehalten

**SPIERINGS
KRANEN**
Merwedestraat 15
5347 KZ Oss NL
Tel. +31 (0)412-626964
Fax +31 (0)412-645299

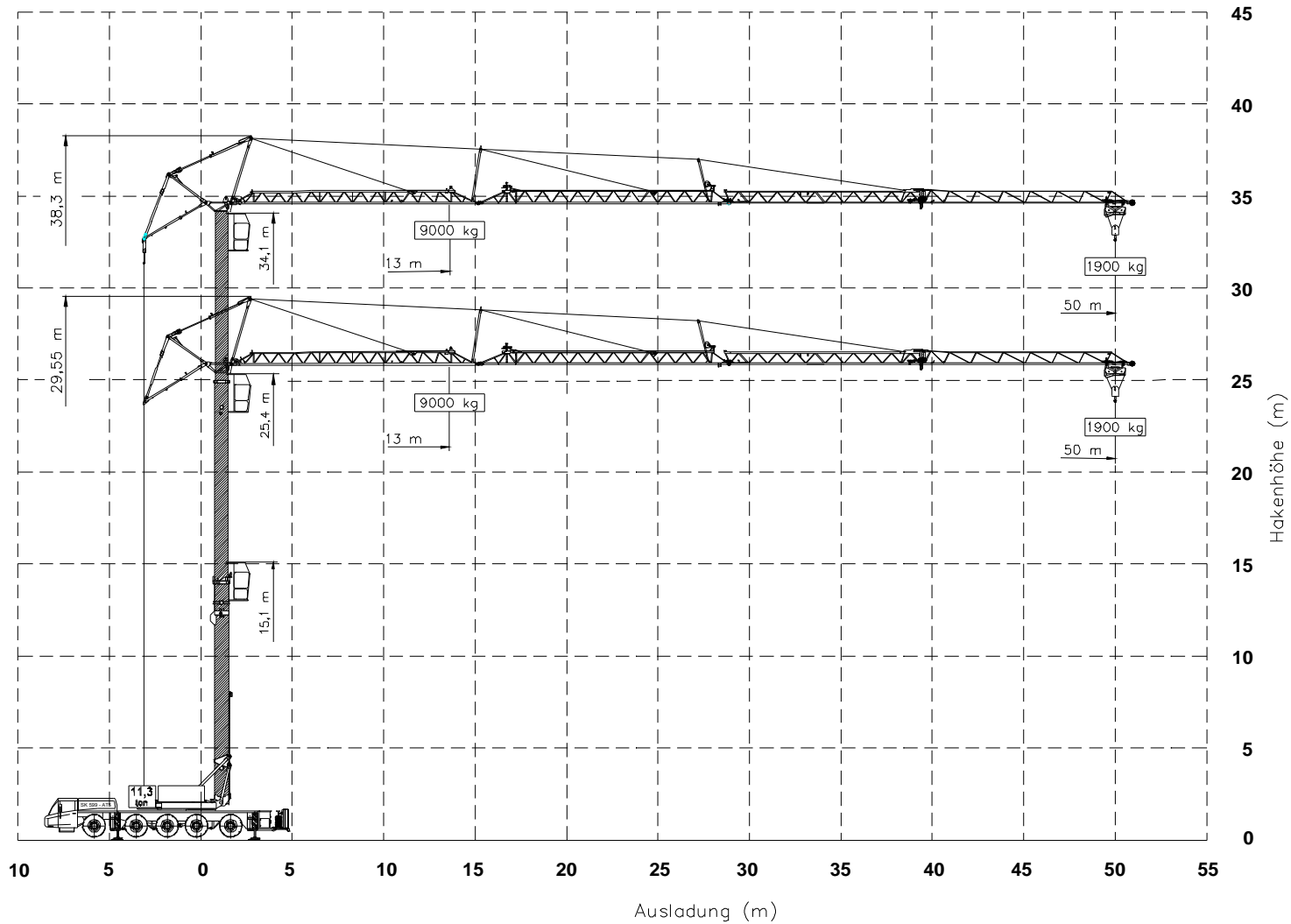


SPIERINGS
HYDRAULISCHER FALTKRAN
SK599-AT5



Merwedestraat 15
 5347 KZ Oss NL
 Tel. +31 (0)412-626964
 Fax +31 (0)412-645299

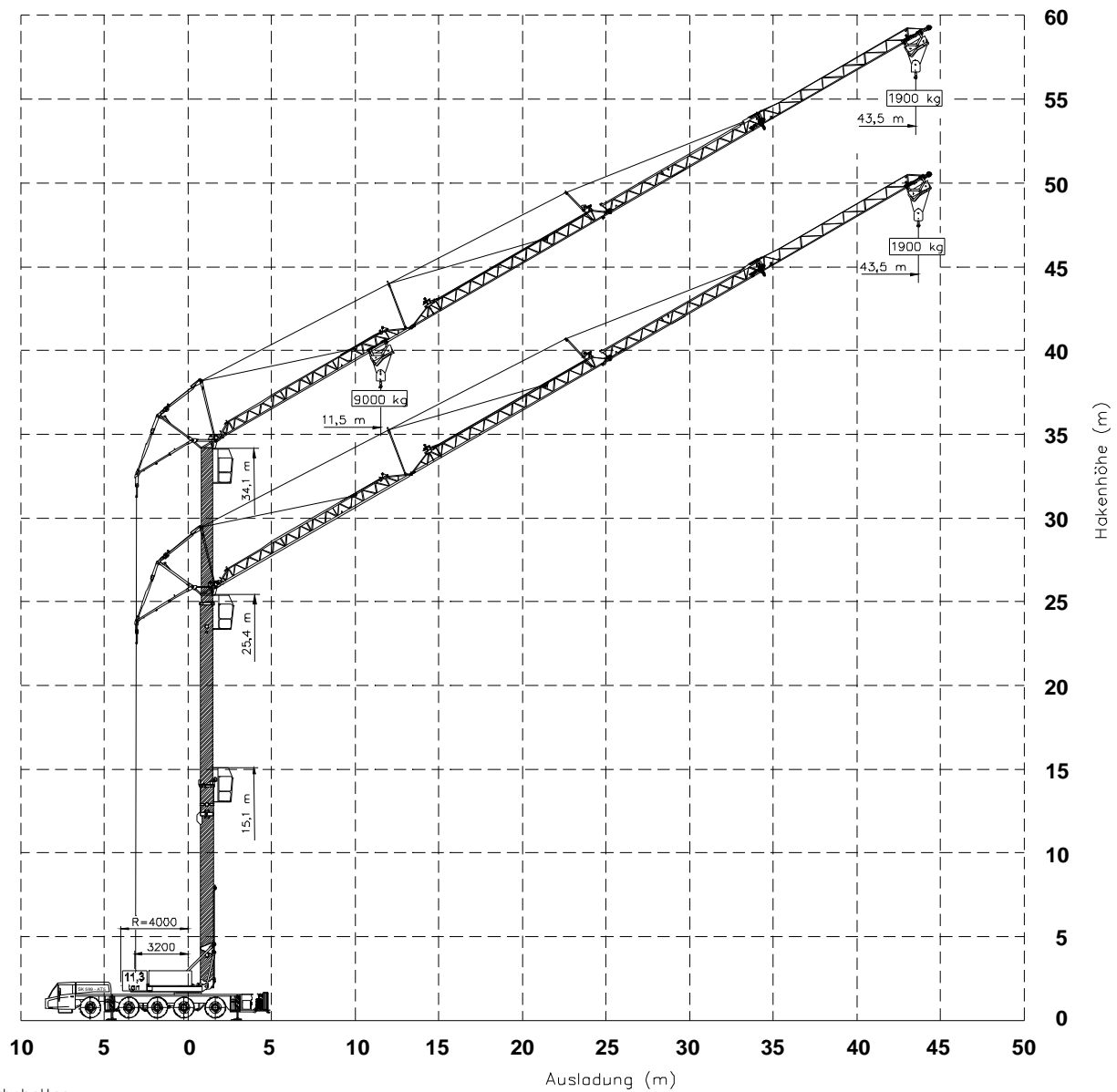
Spierings Hydraulischer Falkran Type SK599-AT5



Merwedestraat 15
5347 KZ Oss NL
Tel. +31 (0)412-626964
Fax +31 (0)412-645299

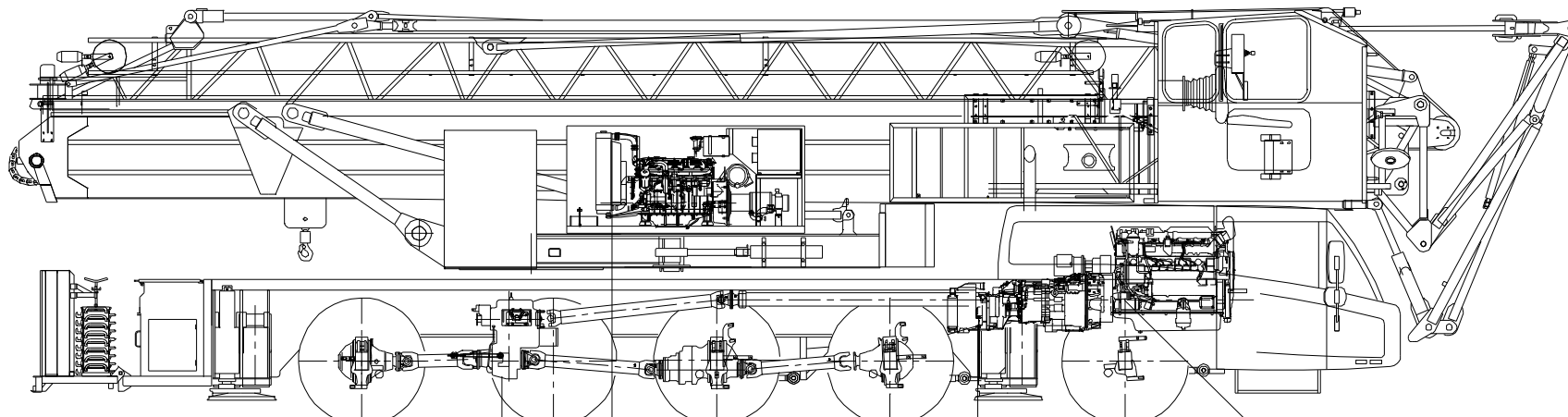
Änderungen vorbehalten

SPIERINGS HYDRAULISCHER FALTKRAN SK599-AT5



Merwedestraat 15
5347 KZ Oss NL
Tel. +31 (0)412-626964
Fax +31 (0)412-645299

Änderungen vorbehalten



Achse 5

Achse 4

Achse 3

Achse 2

Achse 1

Verteilergetriebe
 STEYR VG2001/396
 Strassengang $i=0,89$
 Geländegang $i=1,54$

Kran Dieselmotor:
 DETROIT VM D706 IE2
 Leistung: 96 kW (2600 tpm)
 Drehmoment: 480 Nm (1300 tpm)

Schaltgetriebe:
 ZF 16AS2601
 + Automat
 + Einscheiben-trockenkupplung
 + Retarder

Unterwagen Dieselmotor:
 DAF XE 390 C (EURO 3)
 Leistung: 390 kW (1900 tpm)
 Drehmoment: 2300 Nm (1500 tpm)

Achse 1 : lenkachse
 Achse 2 : Lenkantriebachse (Übersetzung $i=6,35$)
 Achse 3 : Starr-antriebachse (Übersetzung $i=6,35$)
 Achse 4 : Lenkachse
 Achse 5 : Lenkantriebachse (Übersetzung $i=6,35$)

Reifen : 445/75 R22,5
 Hydro-pneumatische Federung an allen Achsen, ausgenutzter Hub : 247 mm
 Max. Geschwindigkeit : 85 km/h
 Min. Geschwindigkeit (Motordrehzahl 1000 tpm) : 1,6 km/h
 Gesamtgewicht : 60.000 kg.

Antriebslinie Spierings Faltkran Type SK599-AT5