



**SPIERINGS
KRANEN**

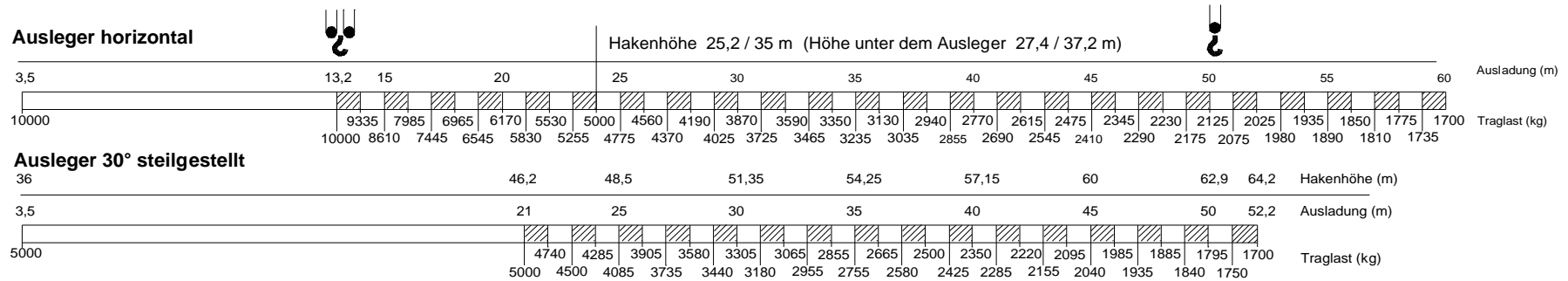
Marke: **SPIERINGS** Type: **SK1265-AT6**

Traglasttabelle

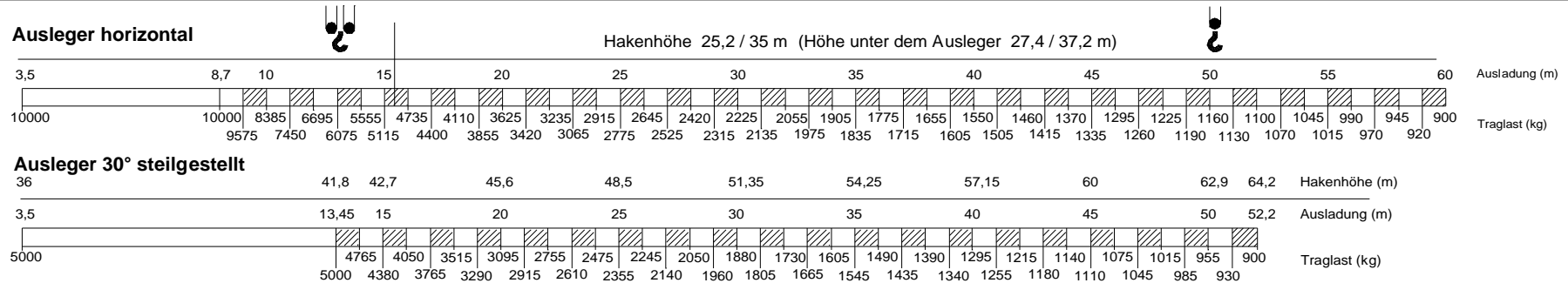
Seriennummer	<input type="text"/>	Krangruppe : 3 vlg. NEN 2018	Max. Hublast	Max. Ausladung bei max. Last	Maximales Lastmoment	Maximale Ausladung
Baujahr	<input type="text"/>	Lastspektrum : 2 vlg. NEN 2018	10,0 ton	13,2 m	132 tm	60 m
		Gebrauchsklasse : A vlg. NEN 2018				
		Stabilität : vlg. NEN 2022				

Geschwindigkeiten Auslegerstellung 0°, sowie 30°		Alle Bewegungen sind hydraulisch stufenlos regelbar		Schwenkbereich unbegrenzt (360°)		Maximaler Hubseilzug : 2500 kg		Abstützmaße: 7,95 x 7,66 m	
30° Steilstellung ist möglich aus dem Kranführerhaus oder über die Funksteuerung		Kran abgestützt nach Vorschrift		in abgestütztem Stand		zweisträngig 5000 kg - 1700 kg		Arbeiten zulässig bis einschließlich Windstärke 6 (Windstärke 6 : 14 m/sec)	
Kran völlig ballastiert: 13600 kg				Temperaturbereich: -15°C bis 40°C		viersträngig 10000 kg - 5000 kg		Abstützmaße: 7,95 x 5,72 m	
				Angegebene Last ist Betriebslast		Der Ausleger muß bei Windstärke 8 (21m/sec) heruntergelassen werden		Arbeiten zulässig bis einschließlich Windstärke 5 (Windstärke 5 : 11 m/sec)	
				Windoberfläche last max. 1,0 m²/ ton bei Windstärke 6 (14 m/sec)		Max. Eckdruck : 520 kN			

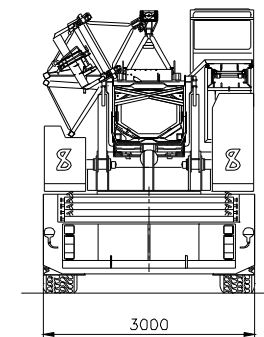
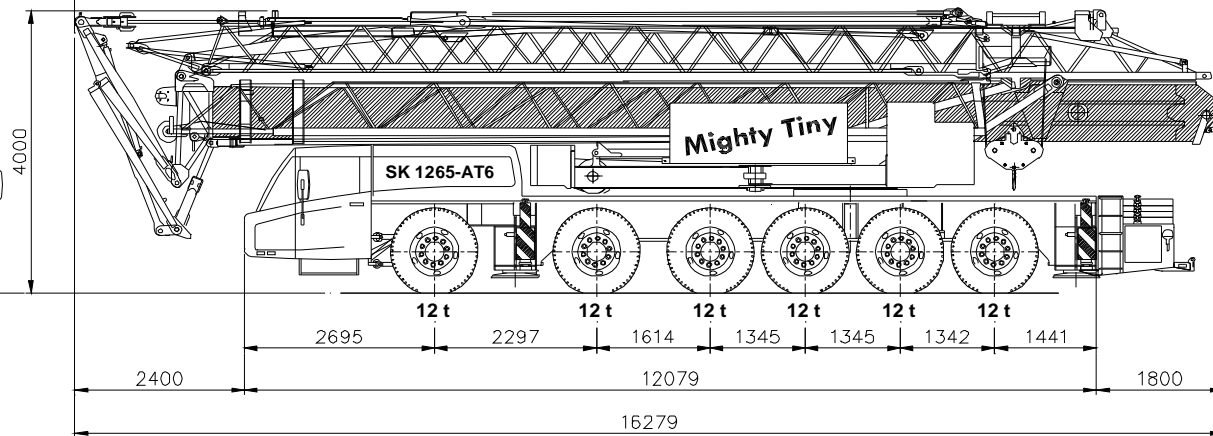
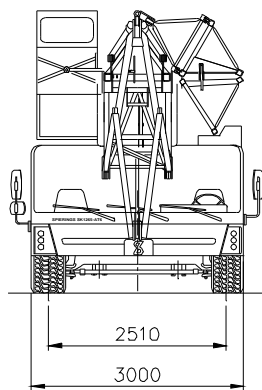
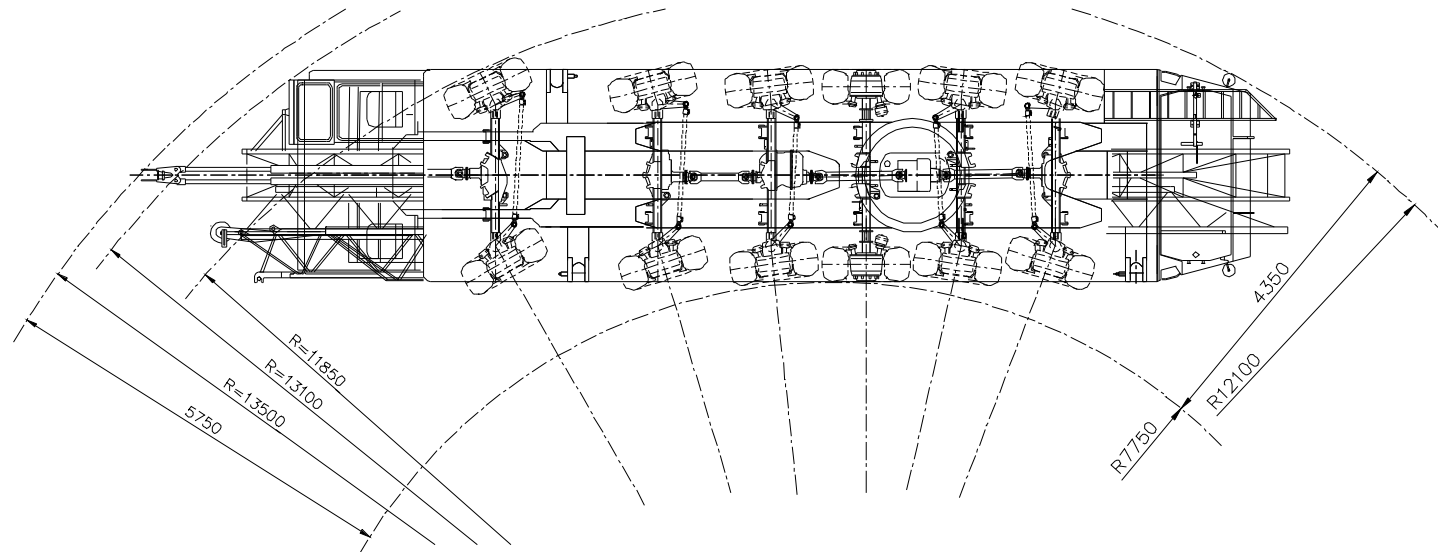
Traglasten bei Abstützbasis 7,95 m x 7,66 m (max. Windstärke 6 (14m/sec))



Traglasten bei Abstützbasis 7,95 m x 5,72 m (max. Windstärke 5 (11m/sec))



Änderungen vorbehalten



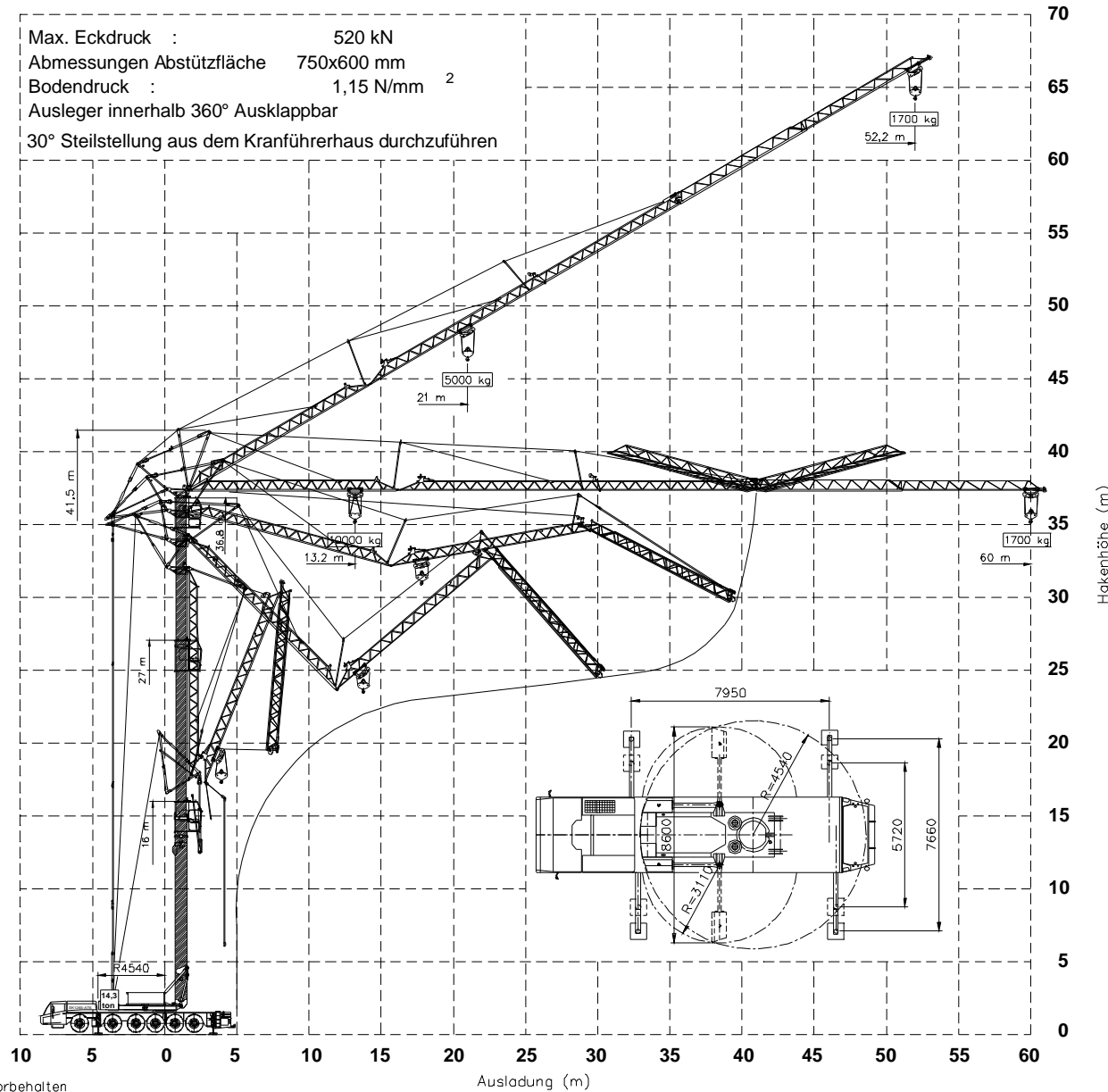
SPIERINGS HYDRAULISCHER FALTKRAN SK 1265 - AT6

Gesamtgewicht: 72000 kg
Änderungen vorbehalten



**SPIERINGS
KRANEN**
 Merwedestraat 15
 5347 KZ Oss NL
 Tel. +31 (0)412-626964
 Fax +31 (0)412-645299

Max. Eckdruck : 520 kN
 Abmessungen Abstützfläche 750x600 mm
 Bodendruck : 1,15 N/mm²
 Ausleger innerhalb 360° Ausklappbar
 30° Steilstellung aus dem Kranführerhaus durchzuführen



SPIERINGS

HYDRAULISCHER FALTKRAN

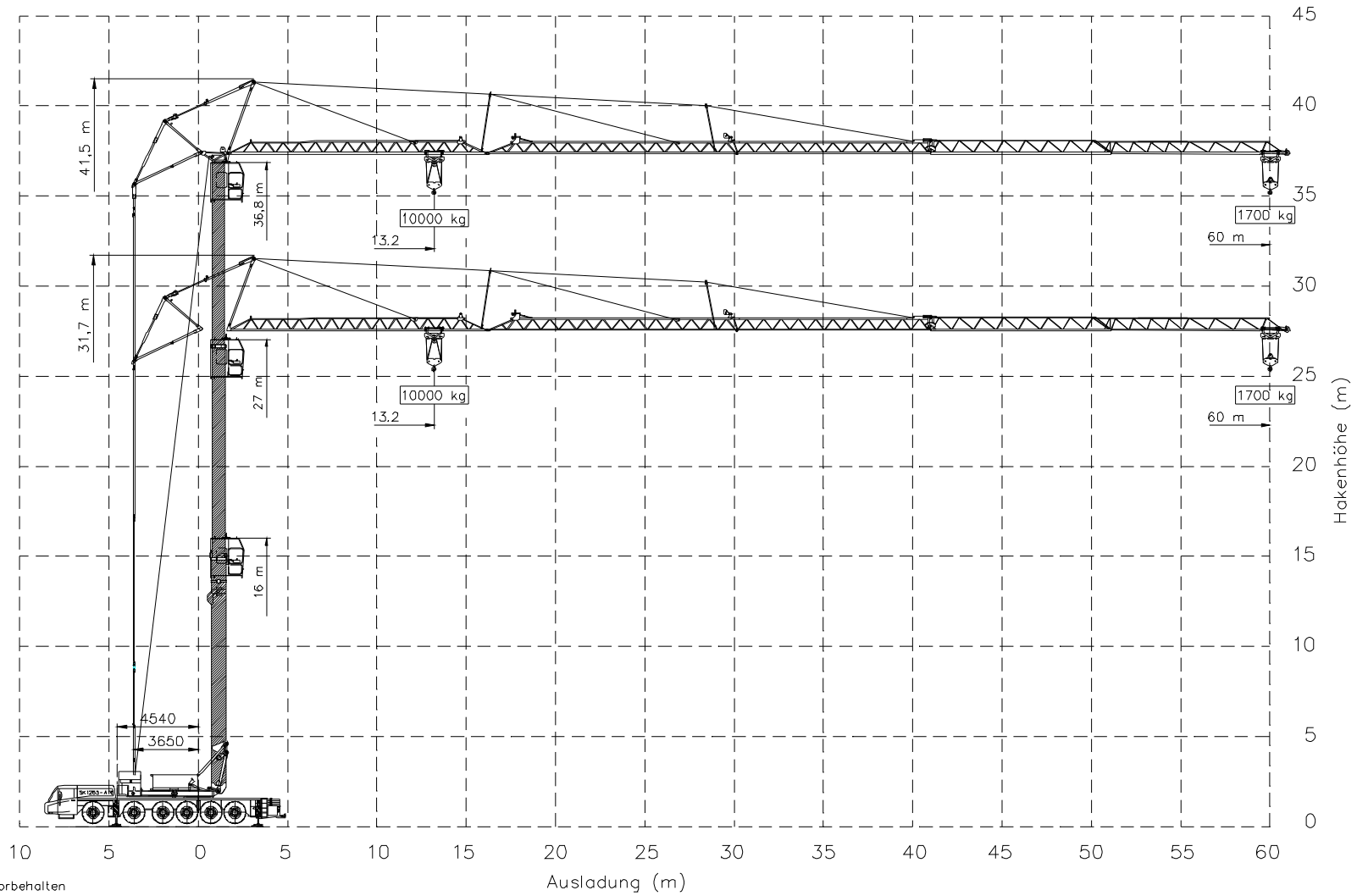
SK1265-AT6



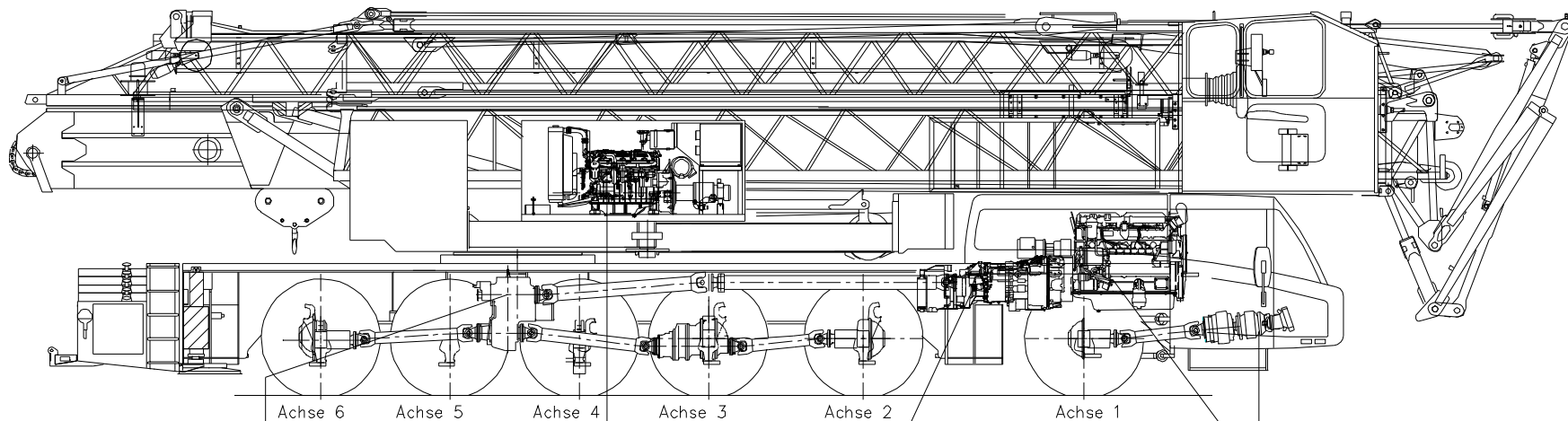
Merwedestraat 15
 5347 KZ Oss NL
 Tel. +31 (0)412-626964
 Fax +31 (0)412-645299

Änderungen vorbehalten

SPIERINGS
HYDRAULISCHER FALTKRAN
SK1265-AT6



Änderungen vorbehalten



Verteilergetriebe
 STEYR VG2001/396
 Strassengang $i=0,89$
 Geländegang $i=1,54$

Kran Dieselmotor:
 DETROIT VM D706 IE2
 Leistung: 96 kW (2600 tpm)
 Drehmoment: 480 Nm (1300 tpm)

Schaltgetriebe:
 ZF 16AS2601
 + Automat
 + Einscheiben-trockenkupplung
 + Intarder

Unterwagen Dieselmotor:
 DAF XE 390C
 Leistung: 390 kW (1900 rpm)
 Drehmoment: 2300 Nm (1500 rpm)

Hydraulische Antrieb Vorderachse
 Bosch Rexroth hydro-verstellmotor A6VM
 BREVINI Planetaire Getriebe:
 ED 2090 FE / 14,3
 Max. Geschwindigkeit: 12 km/u

Achse 1 : lenkachse
 Achse 2 : Lenktriebachse (Übersetzung $i=6,35$)
 Achse 3 : Lenktriebachse (Übersetzung $i=6,35$)
 Achse 4 : Starre Achse
 Achse 5 : Lenkachse
 Achse 6 : Lenktriebachse (Übersetzung $i=6,35$)

Reifen : 445/75 R22,5
 Hydro-pneumatisch Federung auf allen Achsen, ausgenutzter Hub : 247 mm
 Max. Geschwindigkeit : 85 km/uur
 Min. Geschwindigkeit (Motordrehzahl 1000 tpm) : 1,6 km/uur
 Gesamtgewicht : 72.000 kg.

Antriebslinie Spierings Faltkran Type SK1265-AT6